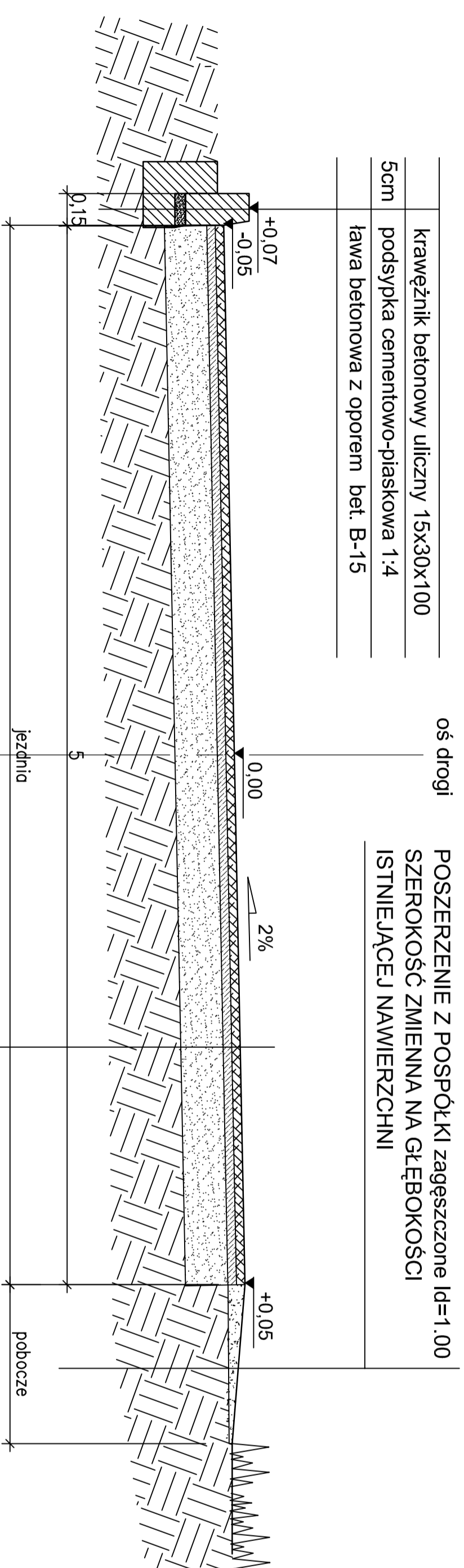


PRZEKRÓJ NORMALNY I 0+000,00m do 0+173,62m

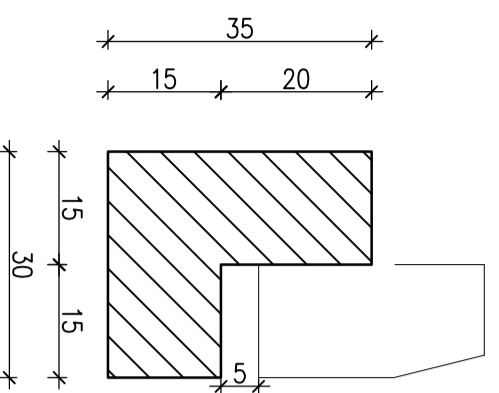


| | |
|-----|--------------------------------------|
| 5cm | krawężnik betonowy uliczny 15x30x100 |
| | podsyпка cementowo-piaskowa 1:4 |
| | ława betonowa z oporem bet. B-15 |

| | |
|--|--|
| | WARSTWA ŚCIERALNA Z BETONU ASFALTOWEGO KR1 4cm |
| | WARSTWA WIĄŻĄCA(WYRÓWNAWICZA) Z BETONU ASFALTOWEGO 4cm |
| | IST. PODBUDOWA Z KŁSM |

SZCZEGÓŁY ŁAW BETONOWYCH

krawężnik



| | | | | |
|--|--------------------------|--|------|------------|
| Jednostka projektowa: | | Usługi Projektowe i Nadzór w Budownictwie GRZEGORZ RUDZKI | | |
| Zleciłodawca: | | 97-330 Sulejów ul. Góra Strzelecka 18 | | |
| GMINA ANDRESPOL | | | | |
| 95-020 Andrespol ul. Rokicińska 126 | | | | |
| Adres inwestycji: | | GM. ANDRESPOL | | |
| | Imię i Nazwisko | Upewnienie | Data | Podpis |
| Projektował: | mgr inż. Grzegorz Rudzki | NB.11.7342/22/98 | | |
| Opracował: | Damian Hrynyszyn | | | |
| projekt: REMONT ul.GROTA ROWECKIEGO W ANDRESPOLU | | | | |
| rysunek: PRZEKRÓJ NORMALNY I 0+000,00m do 0+173,62m | | | | |
| skala: | 1:25 | format: | A3+ | Typ/Aktusz |
| data: | 05-2010 | projekt: | | D-03 |
| | | | | Rewizja |