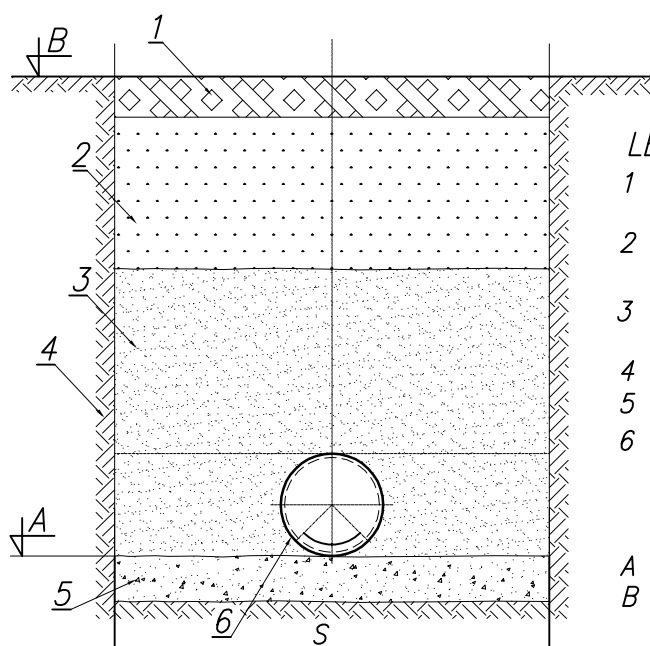


Dn [mm]	200	300	400	500	600	800
s [m]	1,0	1,1	1,25	1,4	1,55	1,85



LEGENDA:

- 1 – Humus w terenie zielonym lub konstrukcja nawierzchni, wg. profilu
- 2 – Zasyпка gruntem rodzimym lub warstwami konstrukcji drogi, wys. wg. profilu
- 3 – Obsypka piaskiem grubym i średnim dobrze uziarnionym, h=30 cm
- 4 – Grunt rodzimy
- 5 – Podsypka z piasku średniozarnistego, h=15 cm
- 6 – Przewód kanalizacyjny, DN wg. profilu podłużnego

- A – Rzędna dna kanału, wg. profilu
- B – Rzędna terenu projektowanego wg. profilu podłużnego
- S – Szerokość wykopu, wg tabeli

UWAGA:

1. Dno wykopu powinno być wykonane w stosunku do projektowanych rzędnych (w normalnych warunkach gruntowych) z dokładnością 2cm przy głębieniu ręcznym i 5cm przy mechanicznym
2. W przypadku, gdy przy głębieniu wykopu nastąpił przekop należy niebobór warstwy przekopowej wyrównać ubitym piaskiem
3. Podsypkę, obsypkę i zasypkę należy zagęszczać ostrożnie ręcznie przy użyciu lekkich urządzeń zagęszczających po obu stronach rury, uważając by nie zagęszczać bezpośrednio dotykając rury
4. Pozostałą część wykopu (ponad 1,0m nad licem rury) można zagęszczać mechanicznie przy pomocy średnich i ciężkich urządzeń mechanicznych, zasypując warstwowo co 15cm gruntem rodzimym.
5. Wskaźnik zagęszczenia gruntu 98% wg skali Proctora
6. Wykopy prowadzić jako wąskoprzestrzenne, umocnione
7. Zagęszczenie zasyпки wykonywać z jednoczesnym usuwaniem obudowy wykopu.



EKKOM Sp. z o.o.

ul. Wadowicka 8i, 30-415 Kraków
tel./fax (12) 267-23-33, 269-65-40
e-mail: biuro@ek-kom.pl, www.ek-kom.pl, www.edroga.pl

Inwestor:
Zakład Gospodarki Komunalnej w Andrepolu
z/s w Wiśniowej Górze
ul. Piekarnicza 6/10
95 - 020 Andrespol

Nazwa opracowania:
Budowa kanalizacji sanitarnej wraz z przyłączami w lini regulacyjnej od istniejącej studni w ul. Droga Przez Wieś do ul. Przylesie w miejscowości Kraszew

Tytuł rysunku:

Budowa kanalizacji sanitarnej w m. Kraszew Schemat zasypu wykopu

Funkcja	Imię i nazwisko	Specjalność	Nr uprawnień	Podpis	Stadium	Skala
Projektował	mgr inż. Marcin Tylek	instalacyjna	MAP 0152 PCCS/07		PB	–
Sprawdziła	mgr inż. Anna Surowiec	instalacyjna	UW - 73/96		Branża	Wersja z dnia
Opracował	mgr inż. Paweł Gajewski	–	–		KS	–
Opracowała	mgr inż. Małgorzata Jach	–	–		Nr rys.	BKS.3
Kraków, wrzesień 2011r.			Umowa nr	3/2010/PW		